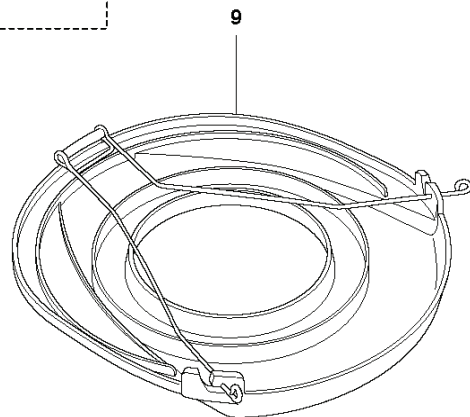
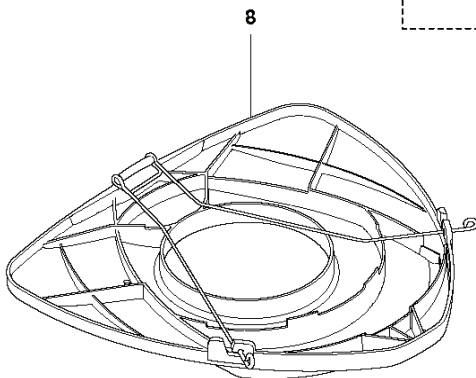
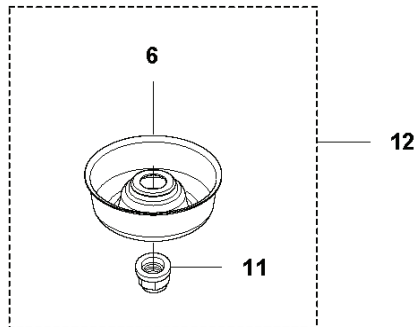
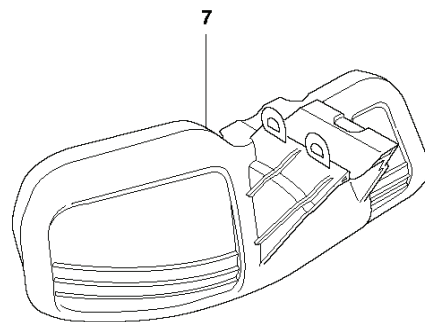
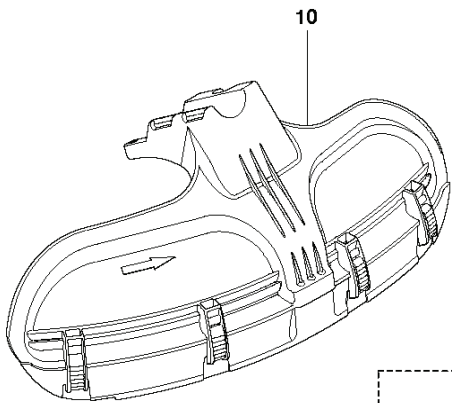
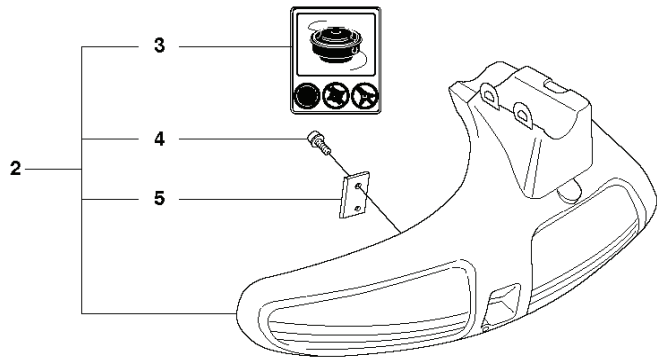
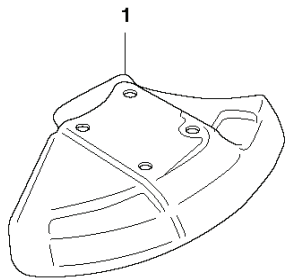


RESERVDELSKATALOG
: HUSQVARNA

Reservdelslista

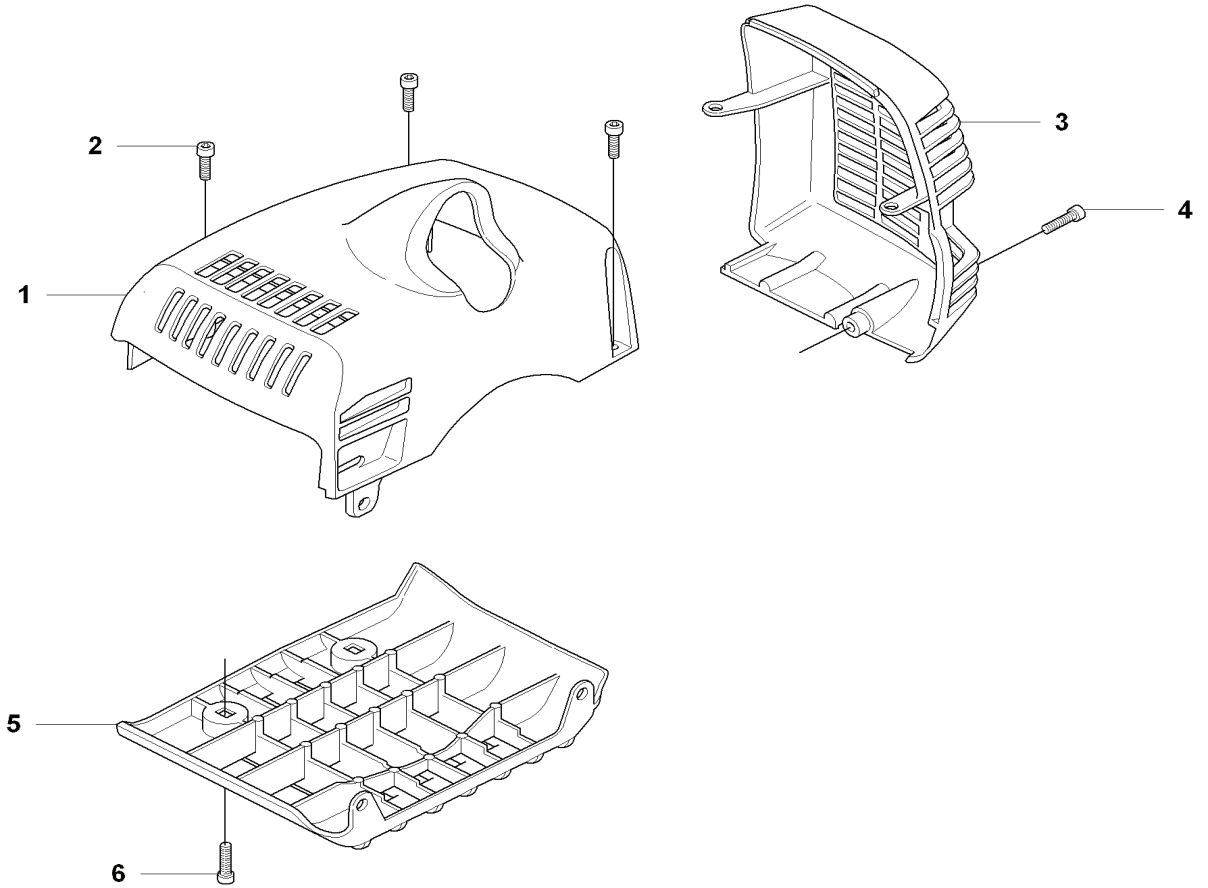
RESERVDELSLISTA








S2 343F, FR, 345FX, FXT, FRM, R, RX
ACCESSORIES



REF.	ART. NR	ARTIKELBESKRIVNING	ANMÄRKNING	KIT
1	544016501	SAW BLADE GUARD		1
1	537217104	KLINGSKYDD		1
2	503954301	TRIMSKYDD KPL		1
3	503742901	DEKAL		1 2
4	503210716	SKRUV IHSCT		1 2
5	503798801	KNIV		1 2
6	544380201	STÖDKOPP		1
7	537288501	KLINGSKYDD		1
8	544359101	TRANSPORTSKYDD	300-350 mm, Transport guard	1
9	537312901	TRANSPORTSKYDD	200-275 mm, Transport guard	1
10	544464301	KOMBINATIONSSKYDD		1
11	502291101	MUTTER KLINGA		1
12	535334401	STÖDKOPP		1

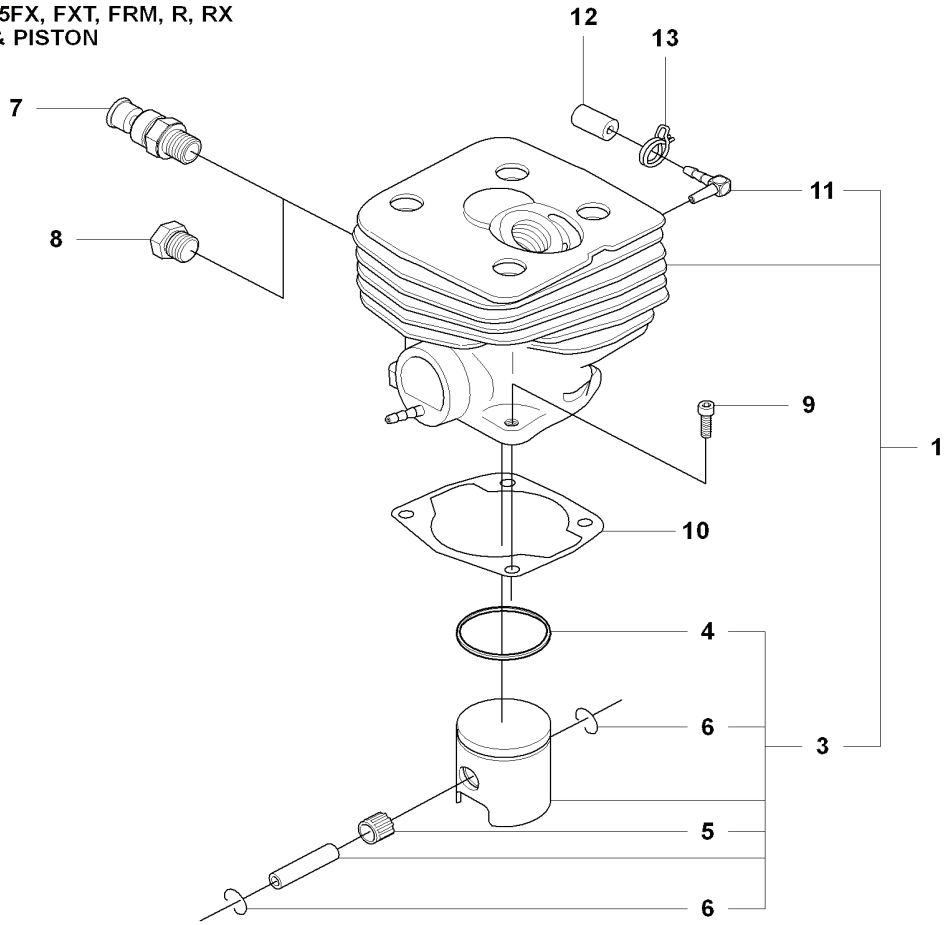
G 343F, FR, 345FX, FXT, FRM, R, RX
COVERS



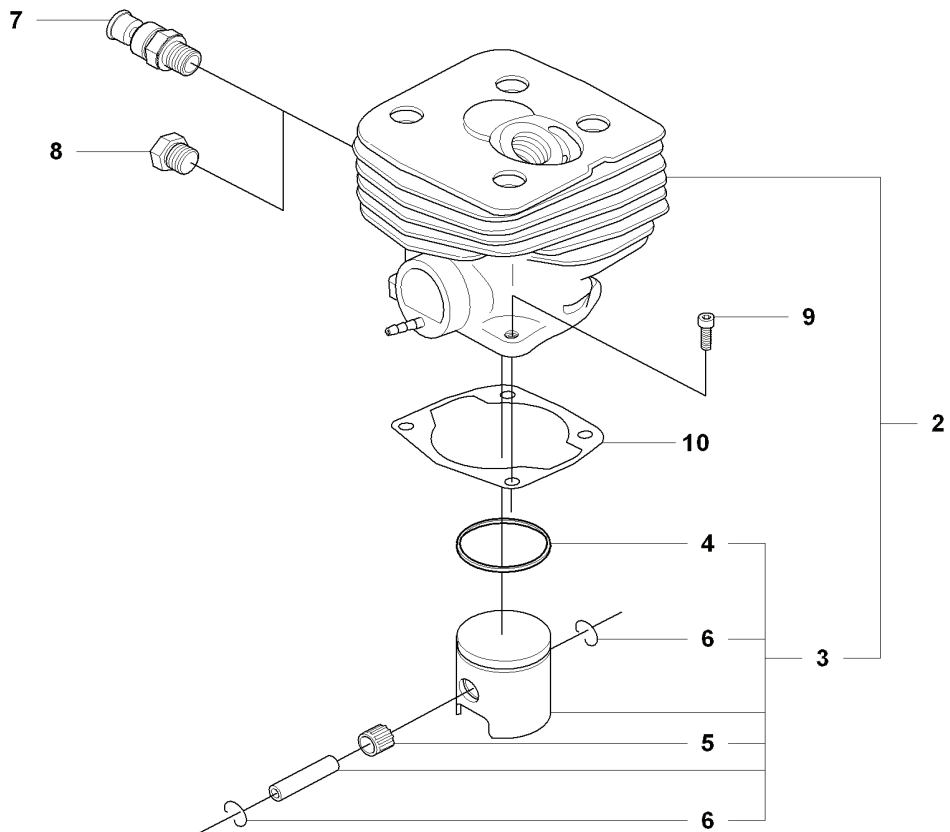
- 13 —  **Husqvarna**
343FRM
- 12 —  **Husqvarna**
E-tech X-Series
345FR
- 11 —  **Husqvarna**
E-tech X-Series
345R
- 10 —  **Husqvarna**
343R
- 9 —  **Husqvarna**
E-tech XT-Series
345F
- 8 —  **Husqvarna**
E-tech X-Series
345F
- 7 —  **Husqvarna**
343F

REF.	ART. NR	ARTIKELBESKRIVNING	ANMÄRKNING	KIT
1	503947503	CYLINDERKÅPA		1
2	503200302	SKRUV IHSCFM		3
3	503947701	VÄRMESKYDD		1
4	503200302	SKRUV IHSCFM		1
5	537166101	SKYDDSKÅPA		1
6	503200302	SKRUV IHSCFM		2
7	537356801	DEKAL		1
8	537356802	DEKAL		1
9	537356803	DEKAL		1
10	537356804	DEKAL		1
11	537356805	DEKAL		1
12	537356807	DEKAL		1

M 343F, FR, 345FX, FXT, FRM, R, RX
CYLINDER & PISTON

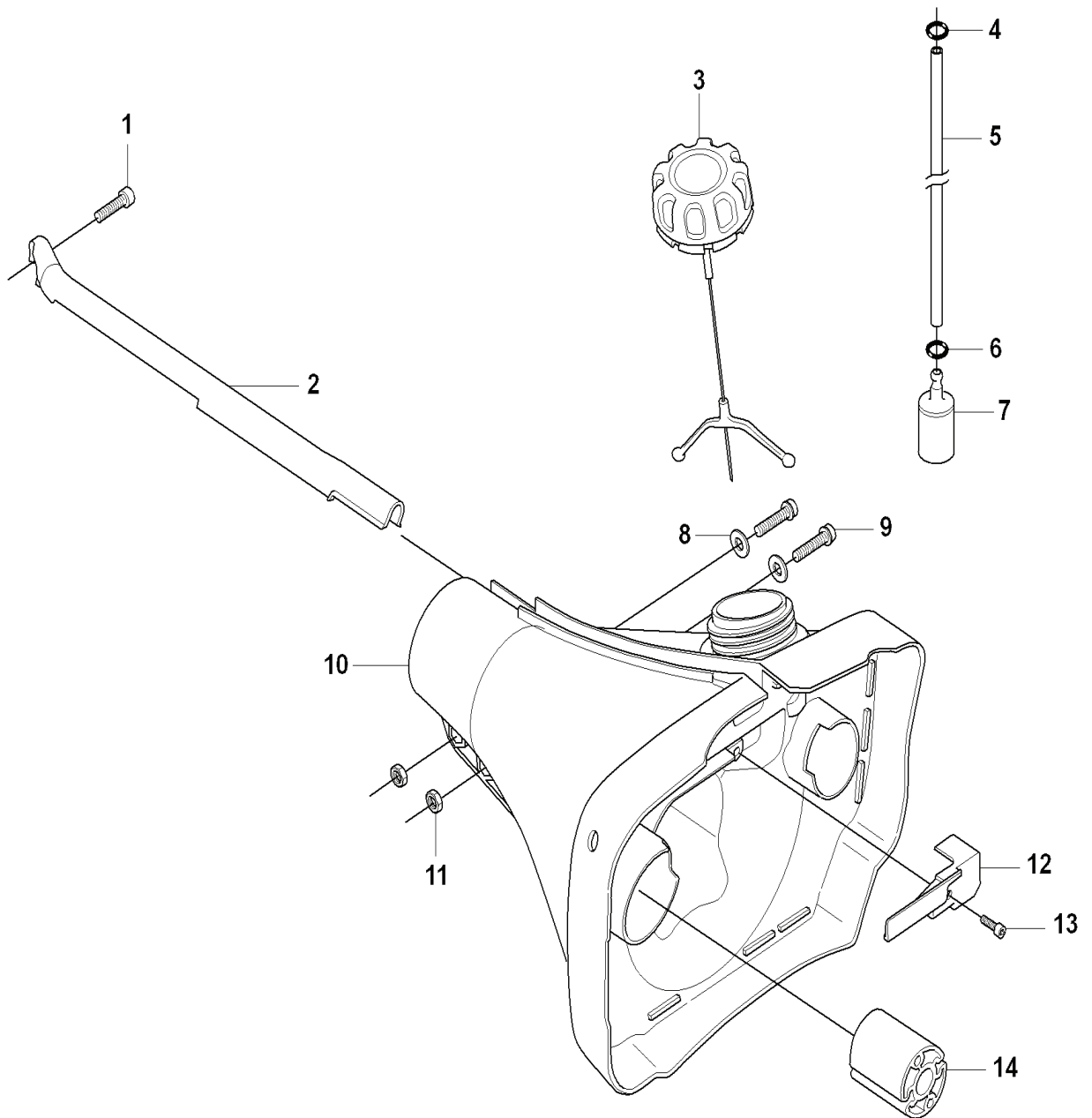


M



REF.	ART. NR	ARTIKELBESKRIVNING	ANMÄRKNING	KIT
1	503956402	CYLINDER KPL		1
2	503956306	CYLINDER KPL		1
3	537159402	KOLV KPL		1 1
3	503907371	KOLV KPL		1 2
4	503289045	KOLVRING		1 1.3
4	503289005	KOLVRING		1 2.3
5	503256301	NÄLLAGER		1 1.2. 3
6	737441000	LÅSRING		2 1.2. 3
7	503665401	DEKOMPRESSIONSVENTIL		1
8	503552201	PLUGG		1
9	725533155	SKRUV IHSCM		4
10	503952701	PACKNING		1
11	504340004	FITTING		1 1
12	537180001	SKYDDSHATT		1
13	537320901	SLANGKLÄMMA		1

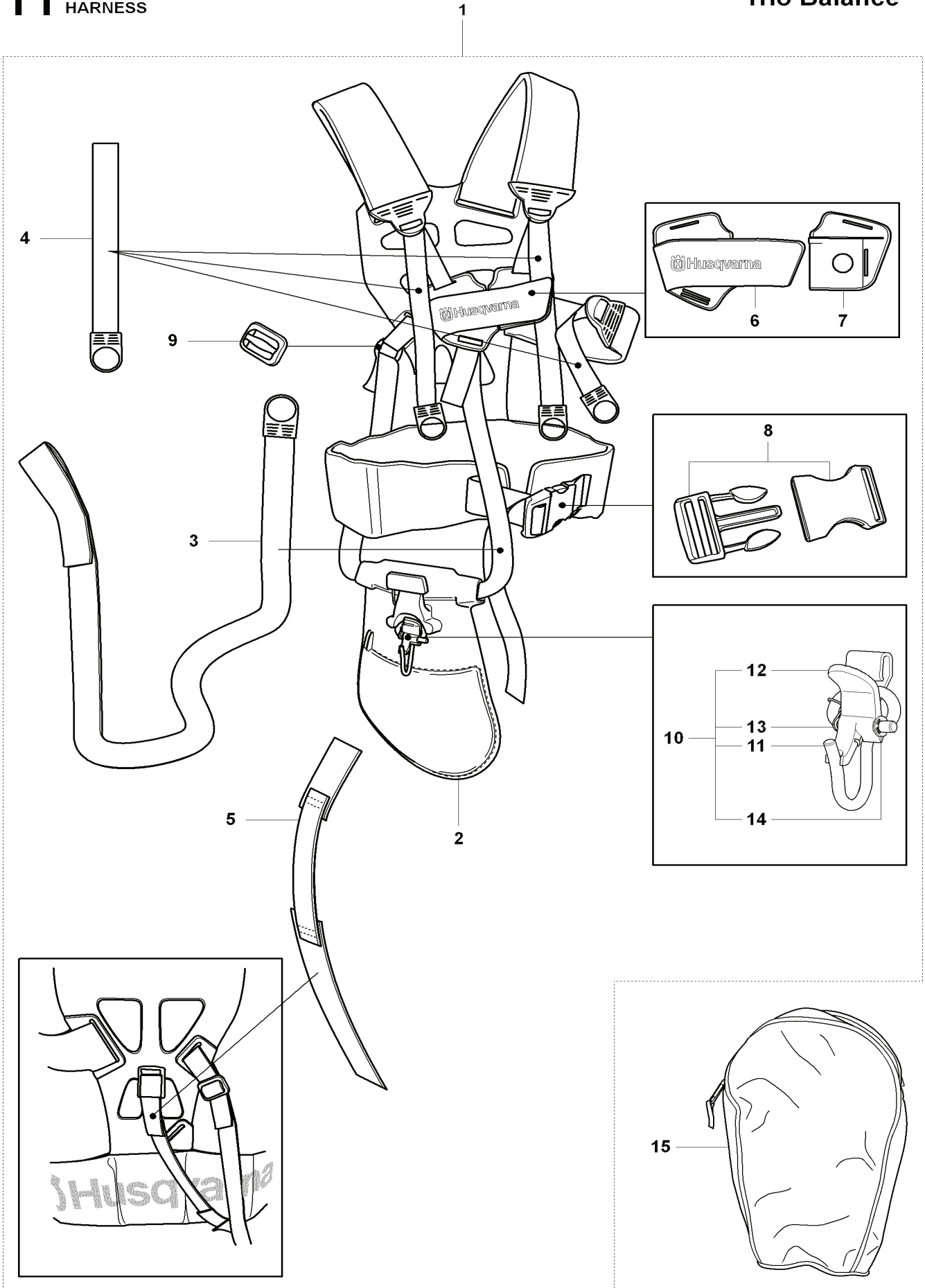
D 343F, FR, 345FX, FXT, FRM, R, RX
FUEL TANK



REF.	ART. NR	ARTIKELBESKRIVNING	ANMÄRKNING	KIT
1	503200216	SKRUV IHSCFM		1
2	537172502	KÅPA	F, FX, FXT, FR, FRM	1
2	537172501	KÅPA	R, RX	1
3	544076902	TANKLOCK		1
4	537184901	O-RING		1
5	544324933	BRÄNSLESLANG		1
6	537184901	O-RING		1
7	503443201	BRÄNSLEFILTER		1
8	503230011	BRICKA		2
9	503200216	SKRUV IHSCFM		2
10	503949301	BRÄNSLETANK		1
11	503221012	MUTTER (HEXAGON)		2
12	537219901	SLANGSKYDD		1
13	503217116	SKRUV IHST		1
14	510208701	VIBRATIONISOLATOR		2

T1 343F, FR, 345FX, FXT, FRM, R, RX
HARNESS

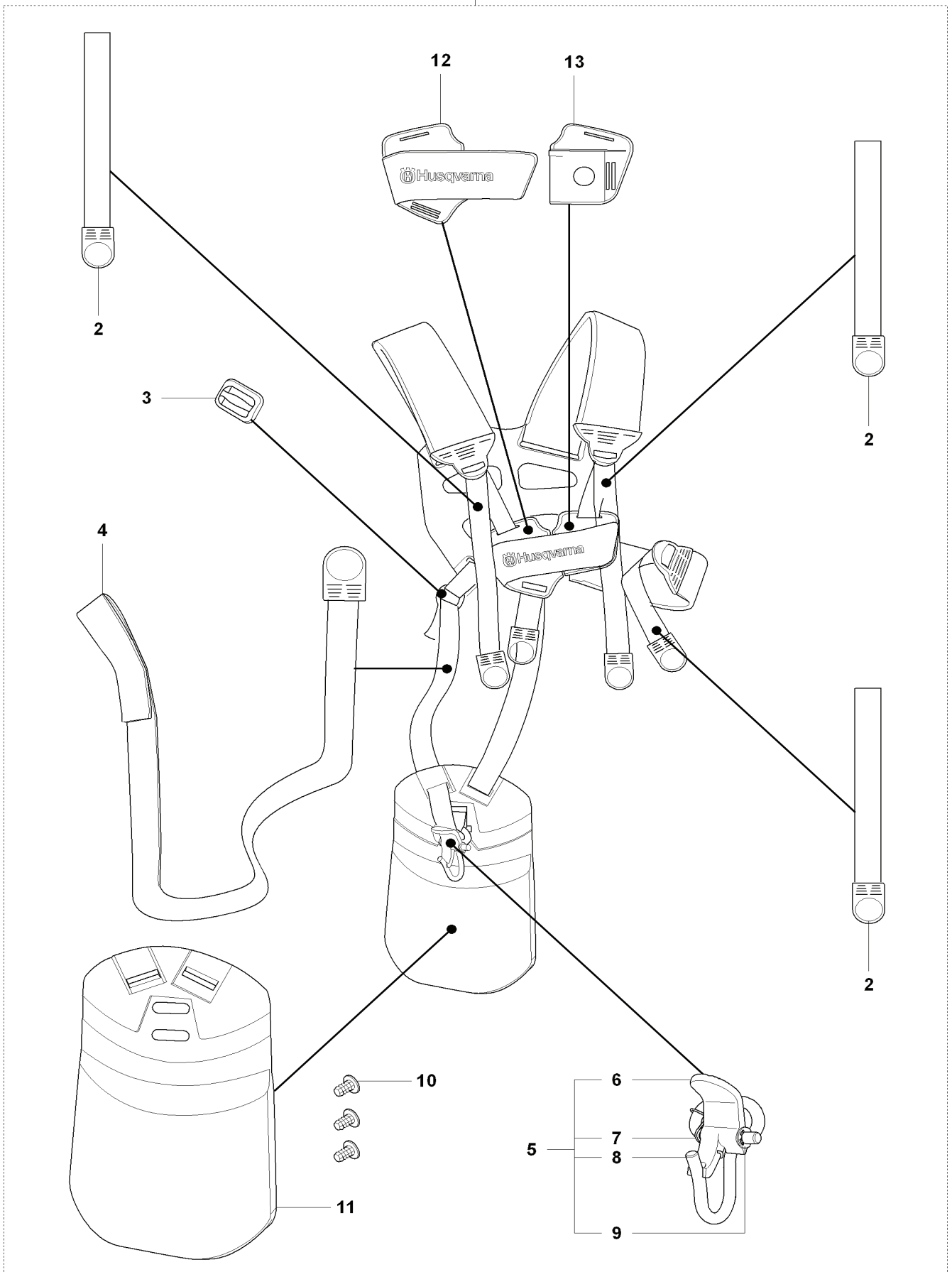
Trio Balance



REF.	ART. NR	ARTIKELBESKRIVNING	ANMÄRKNING	KIT
1	504045201	SELE		1
1	505406201	SELE		1 1
2	544901701	HÖFTPUTA		1 1
3	503996104	BAND		1 1
4	503996101	BAND		3 1
5	537153501	SPÄNNBAND		1 1
6	537288401	SPÄNNE		1 1
7	537288301	SPÄNNE		1 1
8	537331501	SPÄNNE		1 1
9	537113501	HÅLLARE		1 1
10	544960702	UPPHÅNGNINGSKROK		1 1
11	502022902	KROK		1 1.10
12	502023002	LÅS		1 1.10
13	502023801	FJÄDER		1 1.10
14	735310920	SPÄRRYTARE		1 1.10
15	537306601	VÅSKA		1

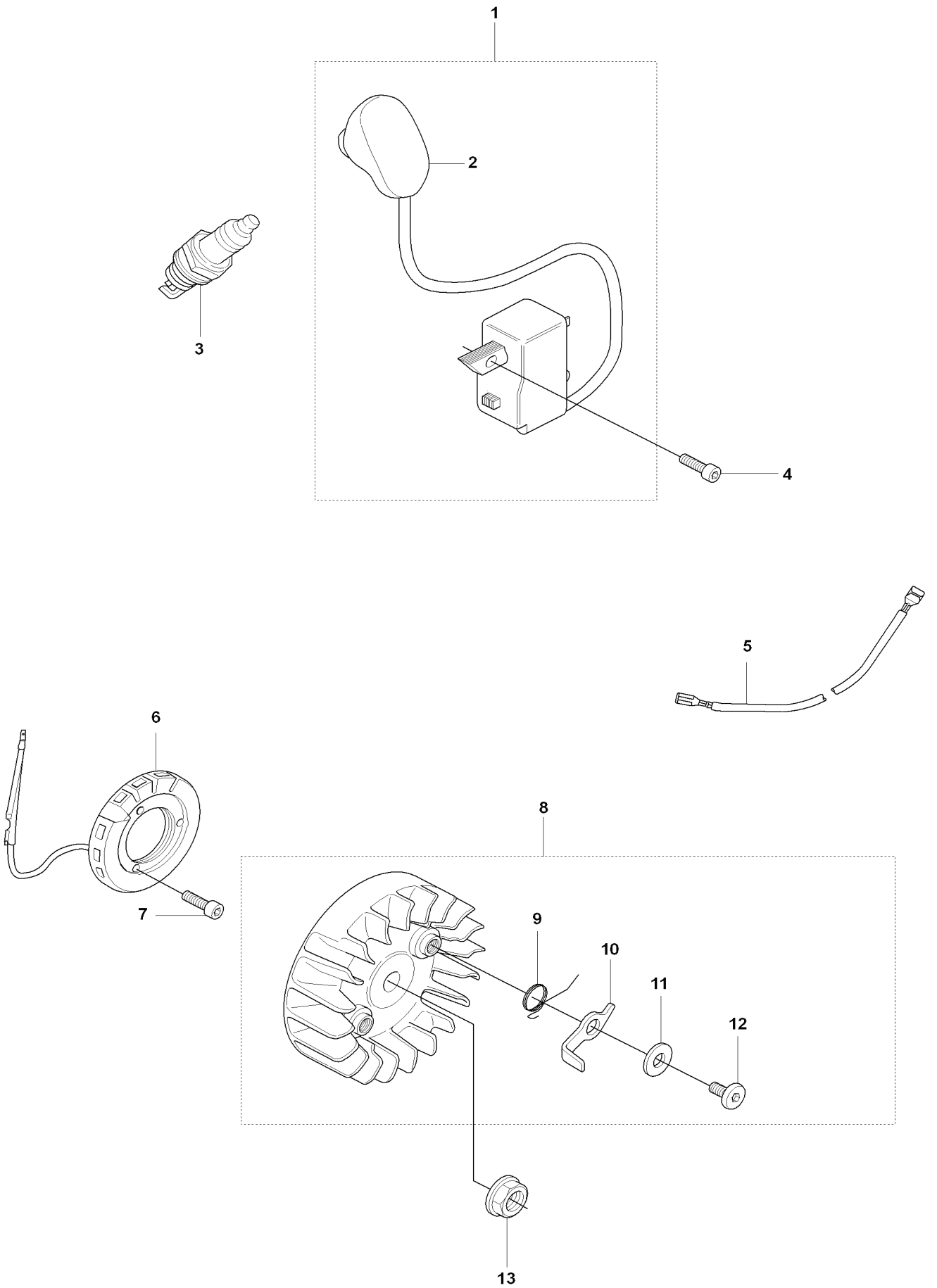
T2 343F, FR, 345FX, FXT, FRM, R, RX
HARNESS

Duo Balance



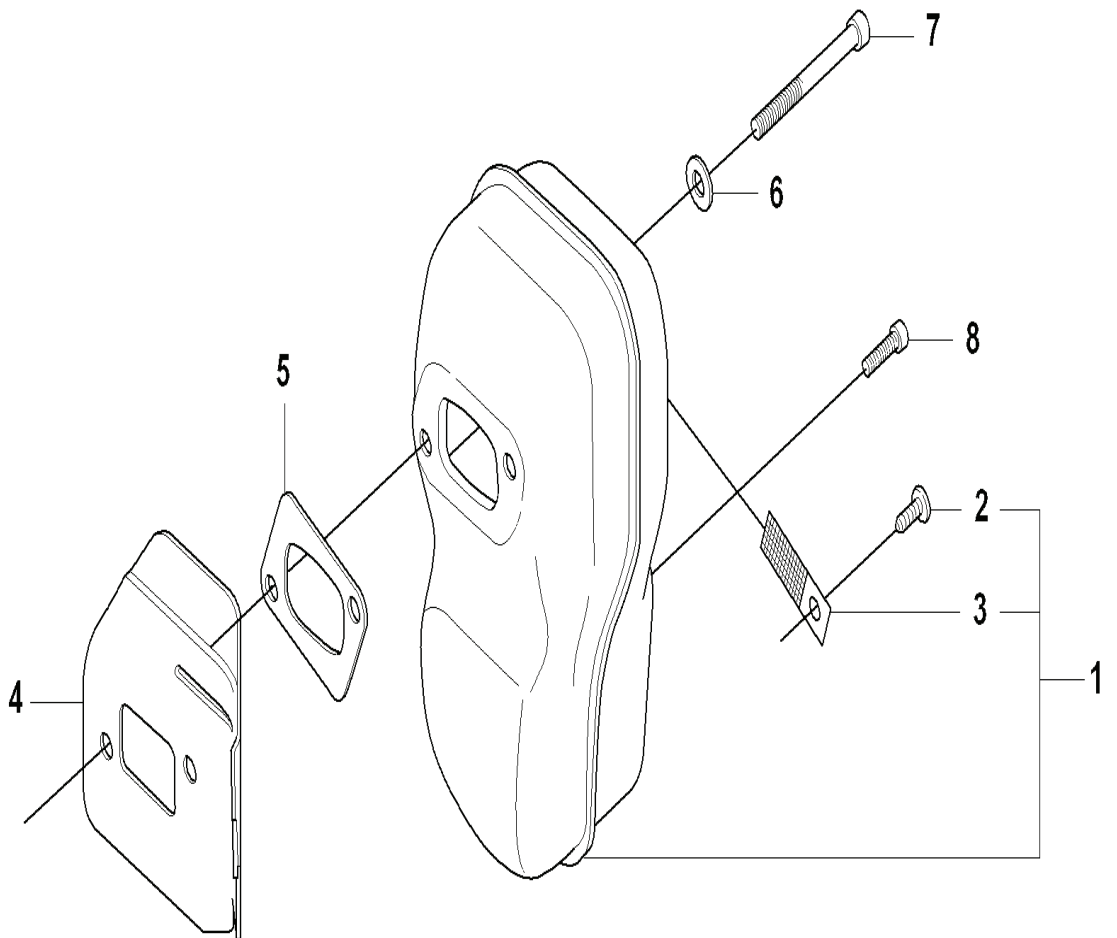
REF.	ART. NR	ARTIKELBESKRIVNING	ANMÄRKNING	KIT
1	537275701	SELE		1
1	537275703	SELE		1
2	503996101	BAND		3 1
3	537113501	HÅLLARE		1 1
4	503996103	BAND		1 1
5	502022801	KROK		1 1
6	502023002	LÅS		1 1,5
7	502023801	FJÄDER		1 1,5
8	502022902	KROK		1 1,5
9	735310920	SPÄRRYTARE		1 1,5
10	537175401	HÖFTPUTA		3 1
11	537275901	HÖFTPUTA		1 1
12	537288401	SPÄNNE		1 1
13	537288301	SPÄNNE		1 1

L 343F, FR, 345FX, FXT, FRM, R, RX
IGNITION



REF.	ART. NR	ARTIKELBESKRIVNING	ANMÄRKNING	KIT
1	501001301	TÄNDMODUL	F, FX, FXT	1
1	501001302	TÄNDMODUL	FR, R, RX, FRM	1
2	537237301	TÄNDSTIFTSSKYDD		1
3	503235109	TÄNDSTIFT	CHAMPION RCJ 6Y	1
4	503202516	SKRUV IHSCM		2
5	537391001	KORTSLUTNINGSKABEL		1
6	537256301	GENERATORSTATOR	FXT	1
7	503216618	SKRUV IH SCT	FXT	2
8	503953301	SVÅNGHJUL	F, FX, R, RX, FR, FRM	1
8	503953302	SVÅNGHJUL	FXT	1
9	503812901	FJÄDER		2
10	503812401	STARHÅKE		2
11	503230042	BRICKA		2
12	501819903	SCREW		2
13	503220401	MUTTER		1

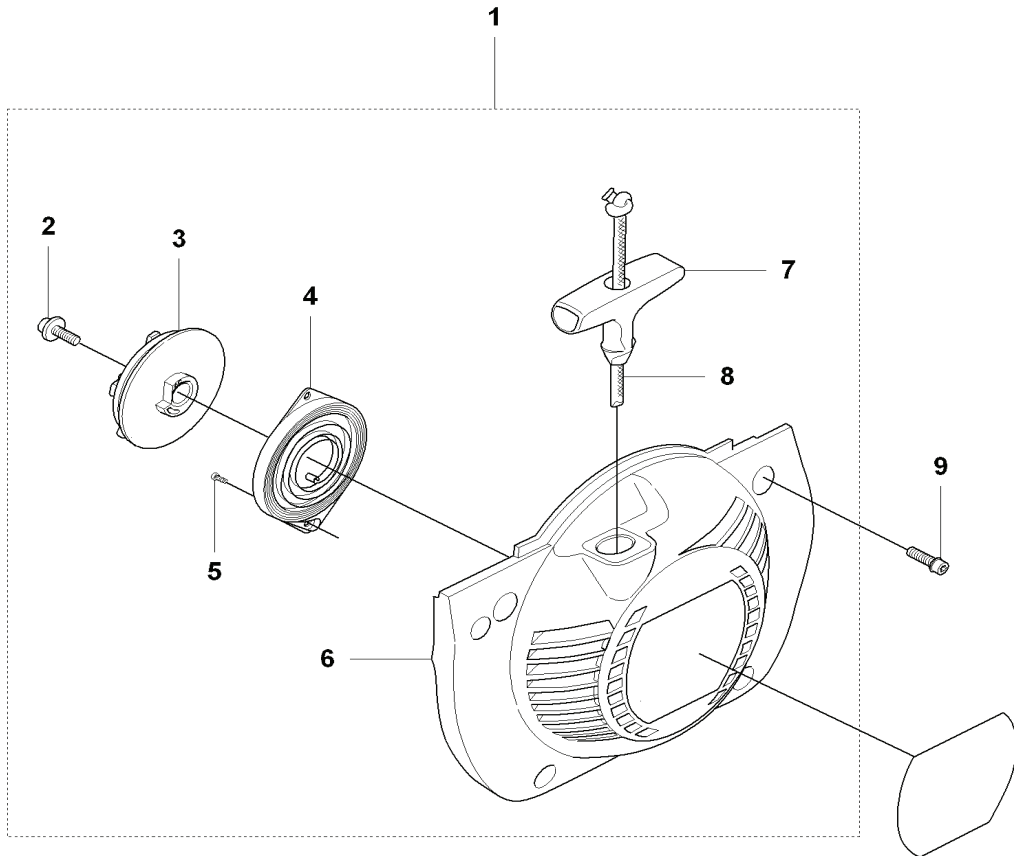
H 343F, FR, 345FX, FXT, FRM, R, RX
MUFFLER



REF.	ART. NR	ARTIKELBESKRIVNING	ANMÄRKNING	KIT
1	503949001	LJUDDÄMPARE KPL		1
1	503949002	LJUDDÄMPARE KPL		1
2	724128759	SKRUV CRPANM		1 1
3	537270901	GNISTFÅNGARNÄT		1 1
4	537228501	VÄRMEAVLEDARE		1
5	537198701	PACKNING		1
6	503230402	BRICKA		2
7	503202970	SKRUV IHSCFM		2
4	503200302	SKRUV IHSCFM		1

REF.	ART. NR	ARTIKELBESKRIVNING	ANMÄRKNING	KIT
1	537279203	RÖR		1
1	537279208	RÖR		1
1	537279210	RÖR		1
2	544029401	DISTANSBRICKA		1 1
3	506110301	O-RING		1 1
4	537309801	VIBRATIONISOLATOR		1 1
5	537309701	TEJP		1 1
6	544029401	DISTANSBRICKA		1 1
7	537183104	STYRNING		1 1
7	537183105	STYRNING		1 1
8	503955401	DRIVAXEL		1
8	503955402	DRIVAXEL		1
8	503924401	DRIVAXEL		1
8	503924402	DRIVAXEL		1
8	503924403	DRIVAXEL		1
9	537294707	DEKAL		1
9	537294703	DEKAL		1

K 343F, FR, 345FX, FXT, FRM, R, RX
STARTER



16



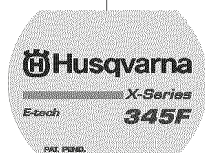
15



10



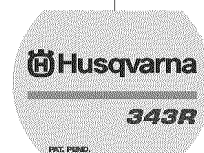
11



12



13

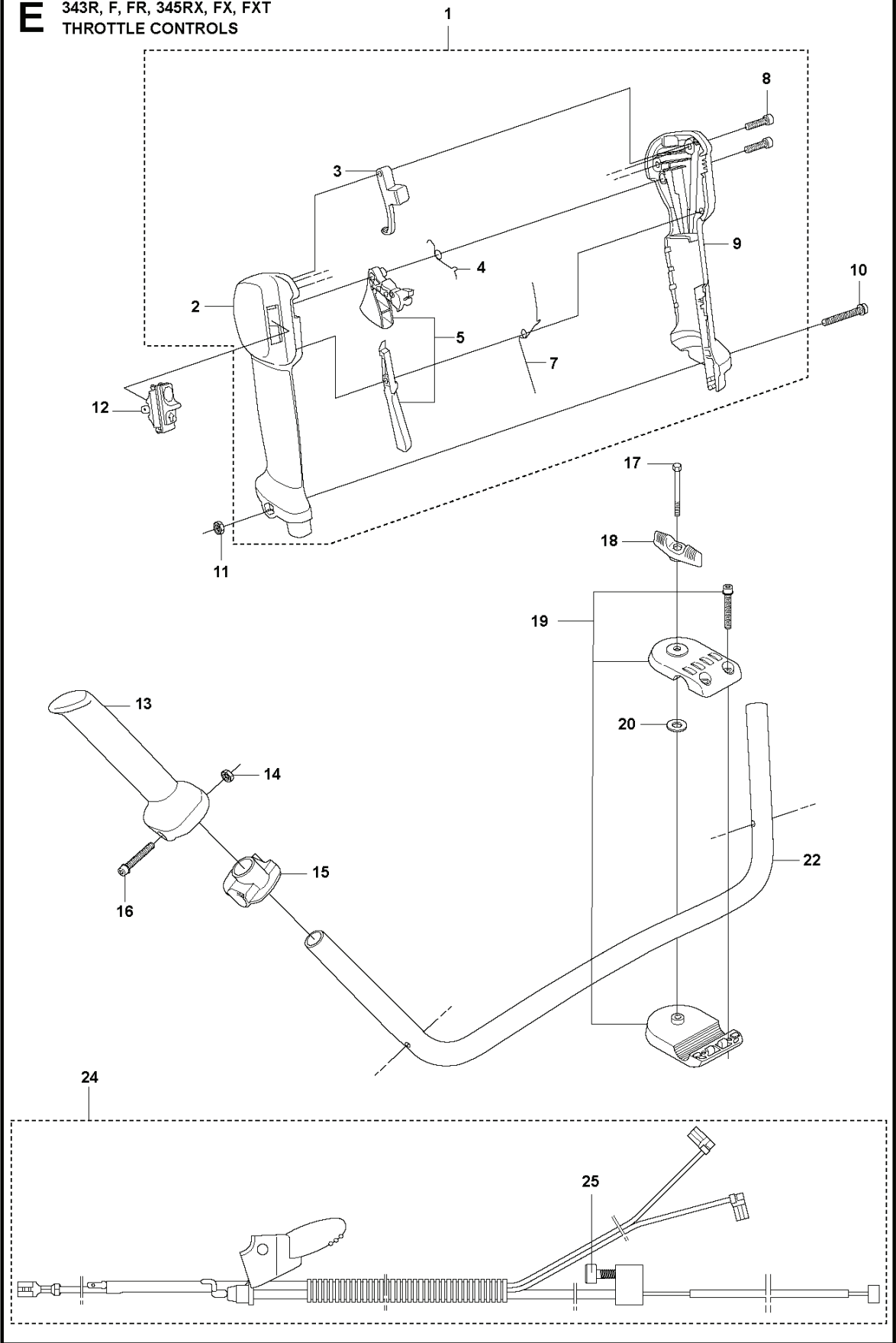


14



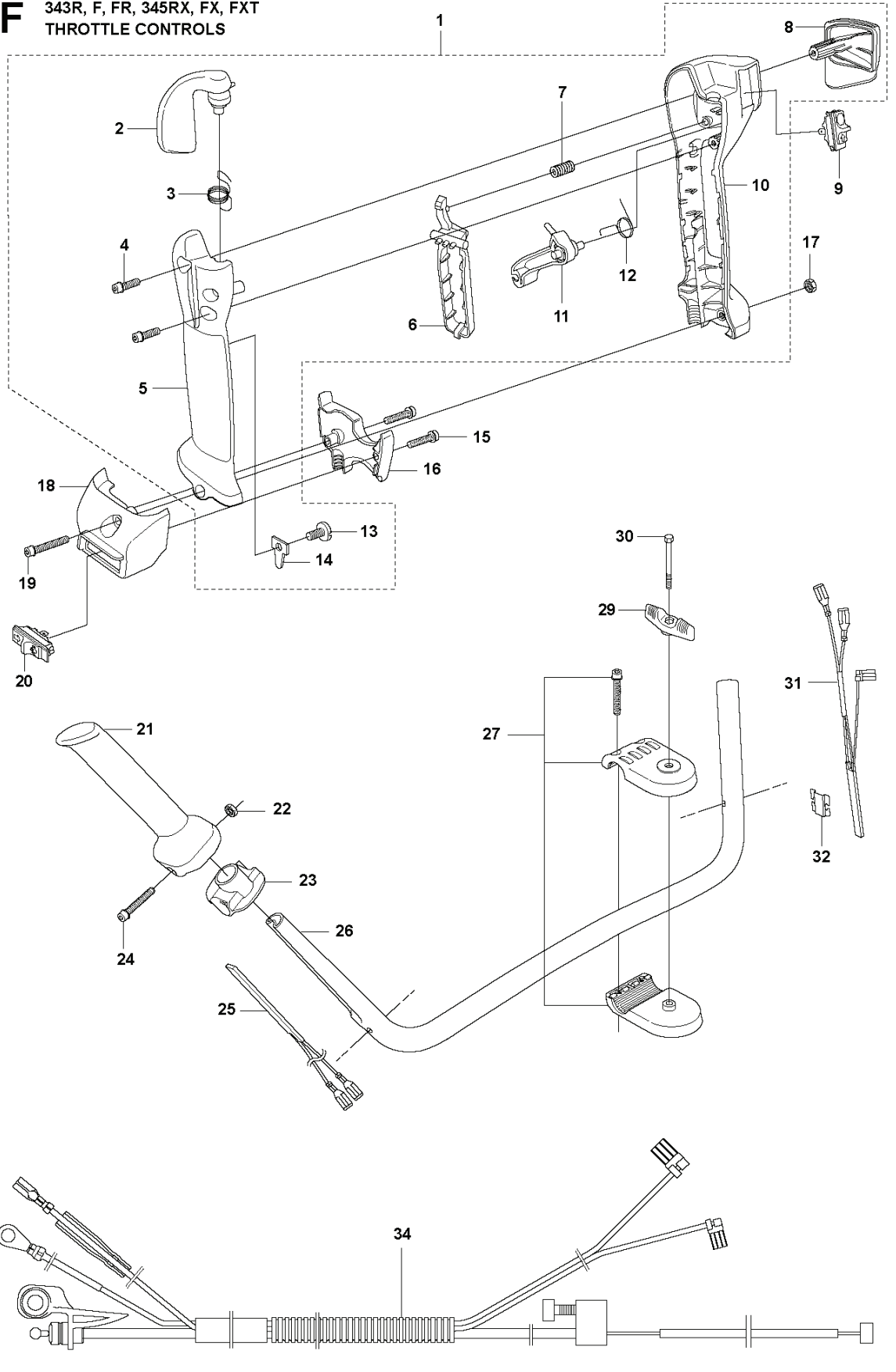
REF.	ART. NR	ARTIKELBESKRIVNING	ANMÄRKNING	KIT
1	503947802	STARTAPPARAT KPL		1
2	503216916	SKRUV IH SCT		1 1
3	503957301	LINHJUL		1 1
4	502200601	FJADERKASSETT KPL		1 1
5	503212906	SCREW CCRPANT		2 1
6	503947901	STARTAPPARATHUS		1 1
7	503543901	STARHANDTAG		1 1
8	505305125	STARTSNÖRE		1 1
9	503200302	SKRUV IHSCFM		4
10	537355901	DEKAL		1
11	537355902	DEKAL		1
12	537355903	DEKAL		1
13	537355904	DEKAL		1
14	537355905	DEKAL		1
15	537355914	DEKAL		1
16	537355915	DEKAL		1

E 343R, F, FR, 345RX, FX, FXT
THROTTLE CONTROLS



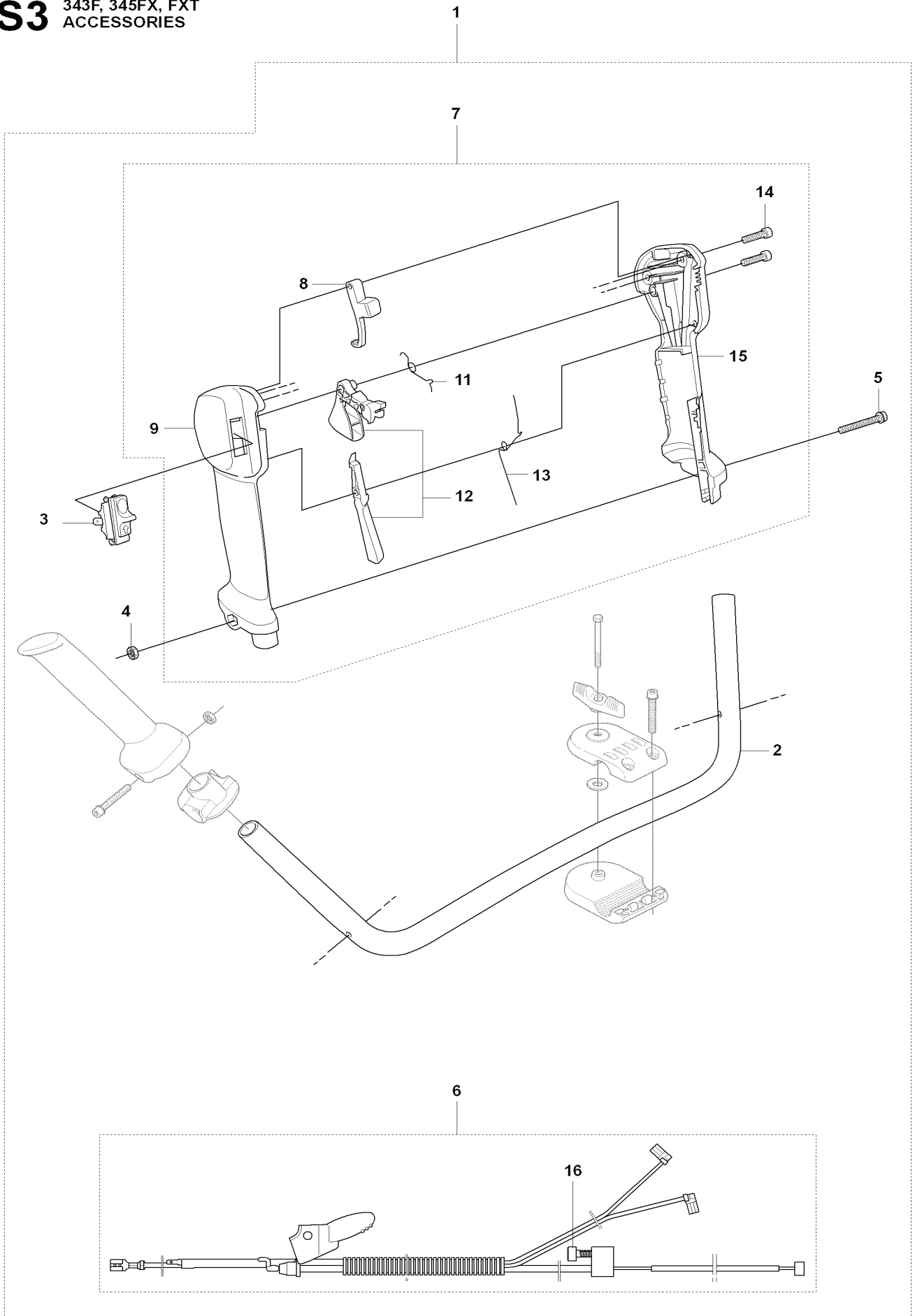
REF.	ART. NR	ARTIKELBESKRIVNING	ANMÄRKNING	KIT
1	504209804	GASHANDTAG KPL	FR, R, RX, FRM	1
2	537180711	HANDTAGSHALVA		1 1
3	537160701	GASSPÄRR		1 1
4	537174201	SPRING THROTTLE TRIG		1 1
5	506497701	GASREGLAGE		1 1
7	537174301	FJÄDER		1 1
8	503216618	SKRUV IH SCT		2 1
9	537180811	HANDTAGSHALVA		1 1
10	503200735	SKRUV IH SCFM		1
11	503221013	MUTTER (HEXAGON)		1
12	537419001	BRYTARE		1
13	537172803	HANDTAG		1
14	731231405	MUTTER (HEXAGON)		1
15	537172902	FÄSTE		1
16	503200245	SKRUV IH SCFM		1
17	725238285	SKRUV EHHM		1
18	502203801	KNOPP		1
19	596283301	STYRHÅLLARE		1
20	502282101	BRICKA		1
22	505433303	HANDLEBAR		1
24	544977801	KABLAGE KPL	R, RX	1
24	544977802	KABLAGE KPL	FR, FRM	1
25	503216616	SKRUV IH SCT		1 24

F 343R, F, FR, 345RX, FX, FXT
THROTTLE CONTROLS



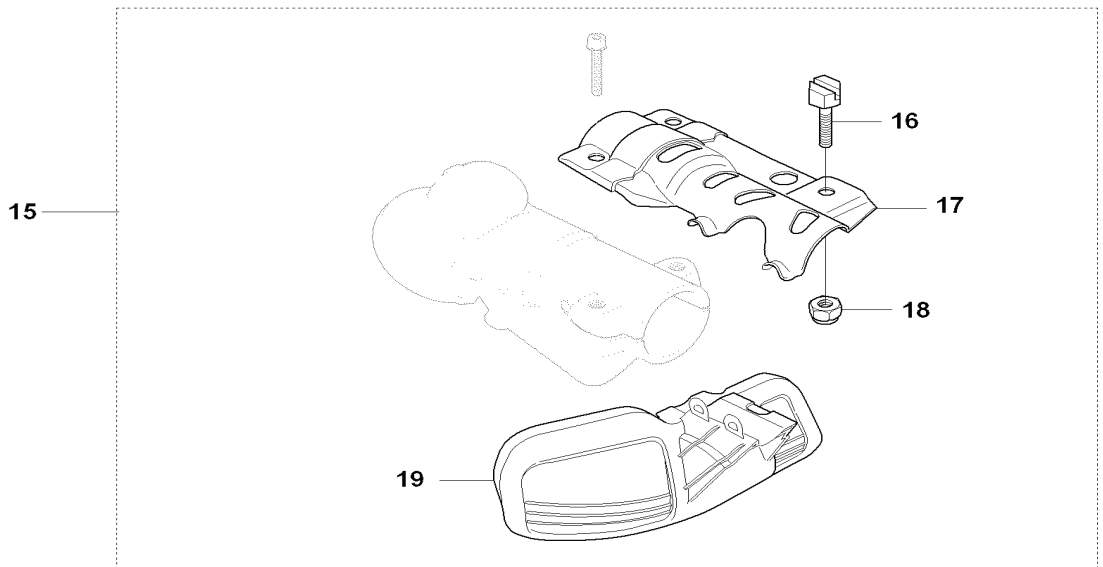
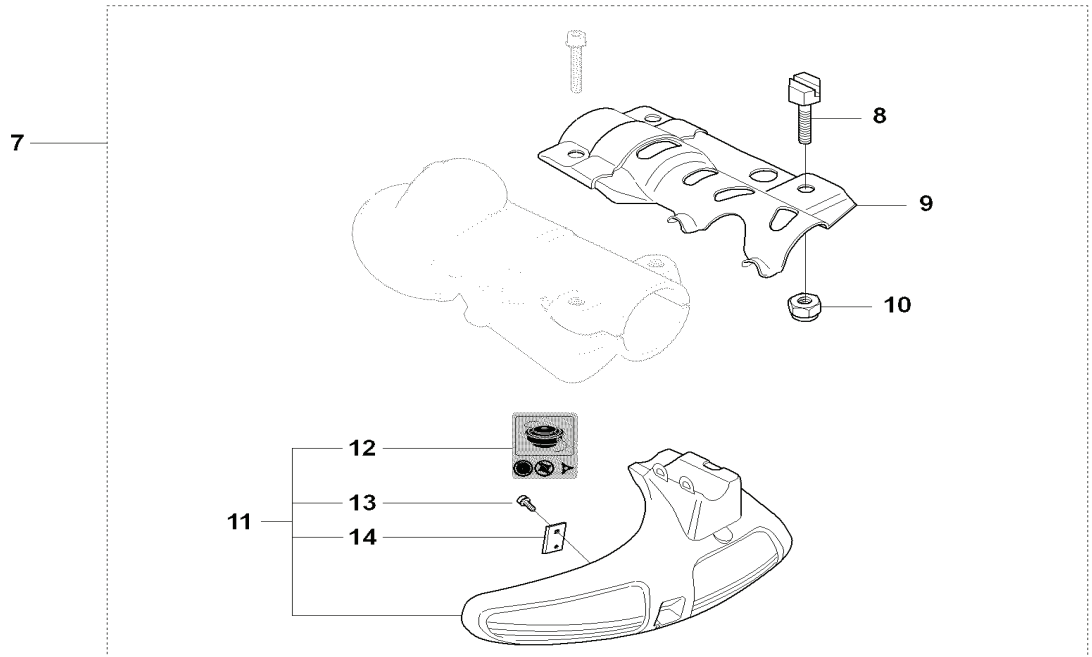
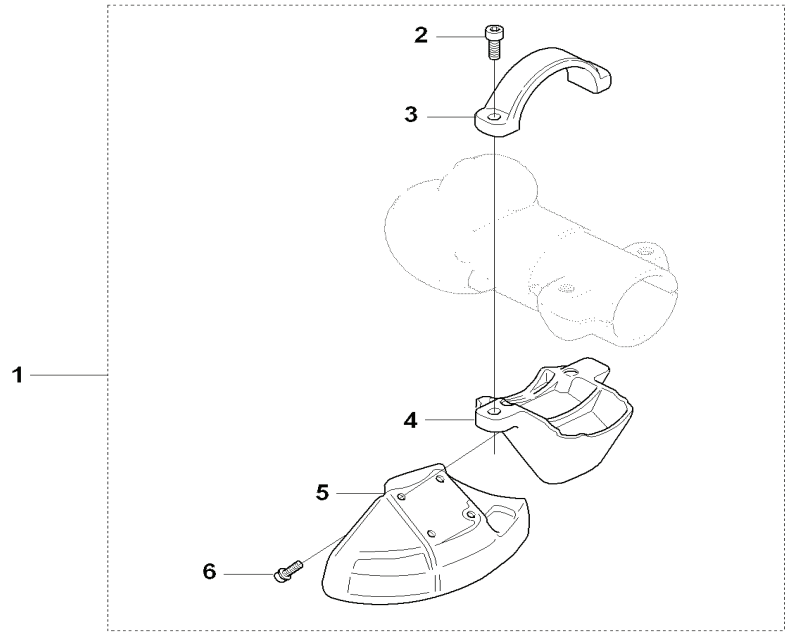
REF.	ART. NR	ARTIKELBESKRIVNING	ANMÄRKNING	KIT
1	537197213	GASHANDTAG		1
2	537263401	THROTTLE TRIGGER		1 1
3	537283701	SPRING THROTTLE TRIG		1 1
4	503217520	SKRUV IHSCFT		2 1
5	537155301	HANDTAGSHALVA		1 1
6	537155601	GASSPÄRR		1 1
7	537199701	FJÄDER		1 1
8	537182401	KÅPA		1 1
9	537419001	BRYTARE		1
10	537155201	HANDTAGSHALVA		1 1
11	537263501	GASHÄVARM		1 1
12	537342701	FJÄDER		1 1
13	503217010	SCREW CCRPANT		1 1
14	537251101	LÅSBLECK		1 1
15	503217120	SKRUV IHSCFT		2
16	537201601	HÅLLARE		1
17	731231405	MUTTER (HEXAGON)		1
18	537201501	HÅLLARE		1
19	503200235	SKRUV IHSCFM		1
19	503200245	SKRUV IHSCFM		1
20	503718202	BRYTARE		1
21	537172805	HANDTAG		1
22	731231405	MUTTER (HEXAGON)		1
23	537172902	FÄSTE		1
24	503200245	SKRUV IHSCFM		1
25	537227201	ELEMENT		1
26	503958601	HANDLEBAR		1
26	503958602	HANDLEBAR		1
27	596283301	STYRHÅLLARE		1
29	502203801	KNOPP		1
30	725238285	SKRUV EHHM		1
31	537227101	ELEMENT		1
32	537265101	LÅSBLECK		2
34	504538602	KABLAGE KPL		1
34	504538601	KABLAGE KPL		1

S3 343F, 345FX, FXT
ACCESSORIES



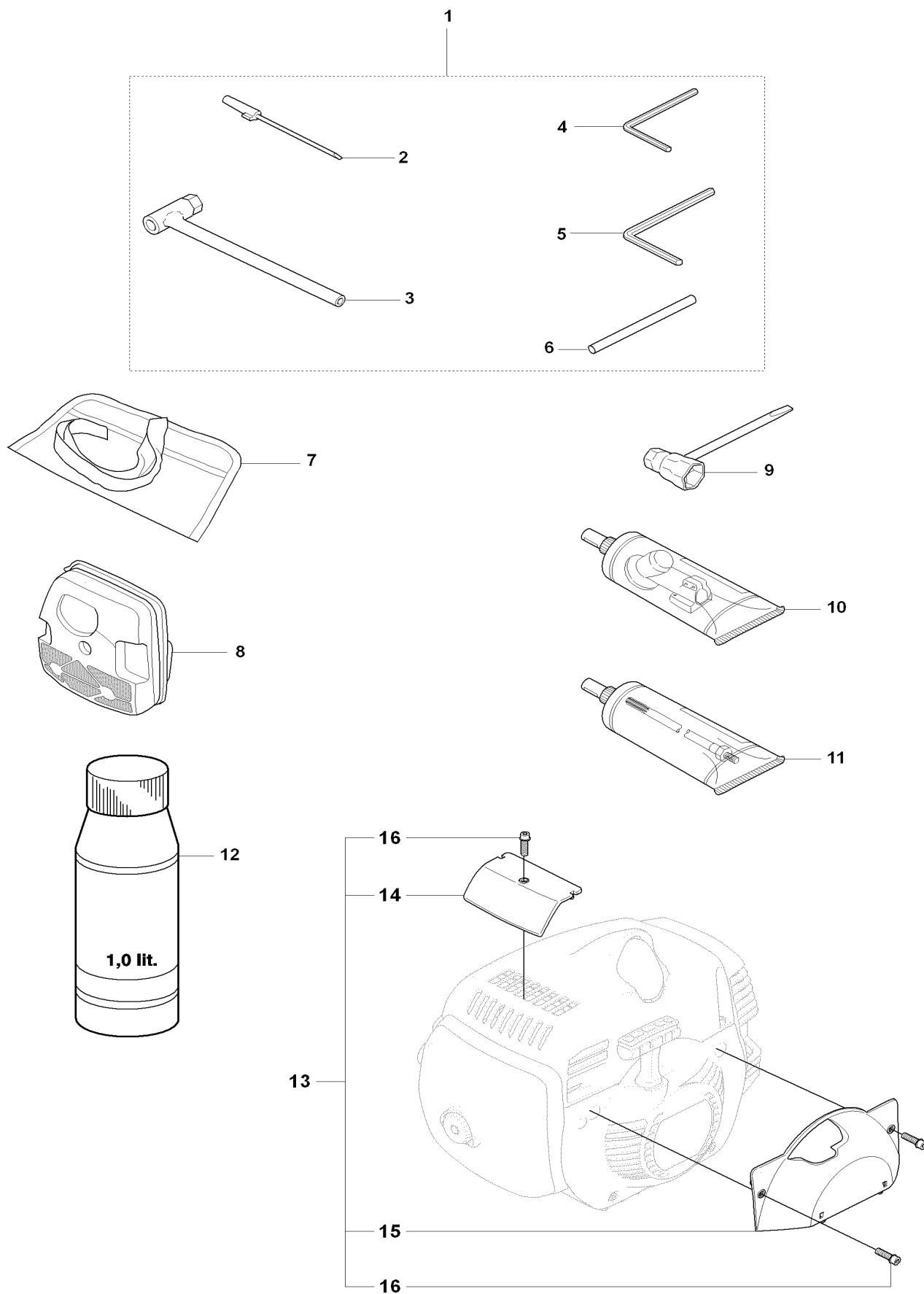
REF.	ART. NR	ARTIKELBESKRIVNING	ANMÄRKNING	KIT
1	510118801	KIT		1
2	503958603	HANDLEBAR		1 1
3	503419001	KEDJEBROMS KPL		1 1
4	503221013	MUTTER (HEXAGON)		1 1
5	503200735	SKRUV IHSCFM		1 1
6	544977802	KABLAGE KPL		1 1
7	504209804	GASHANDTAG KPL		1 1
8	537160701	GASSPÄRR		1 1.7
9	537180711	HANDTAGSHALVA		1 1.7
11	537174201	SPRING THROTTLE TRIG		1 1.7
12	506497701	GASREGLAGE		1 1.7
13	537174301	FJÄDER		1 1.7
14	503216618	SKRUV IHSCF		2 1.7
15	537180811	HANDTAGSHALVA		1 1.7
16	503216616	SKRUV IHSCF		1 1.6.7

S4 343F, FR, 345FX, FXT, FRM, R, RX
ACCESSORIES



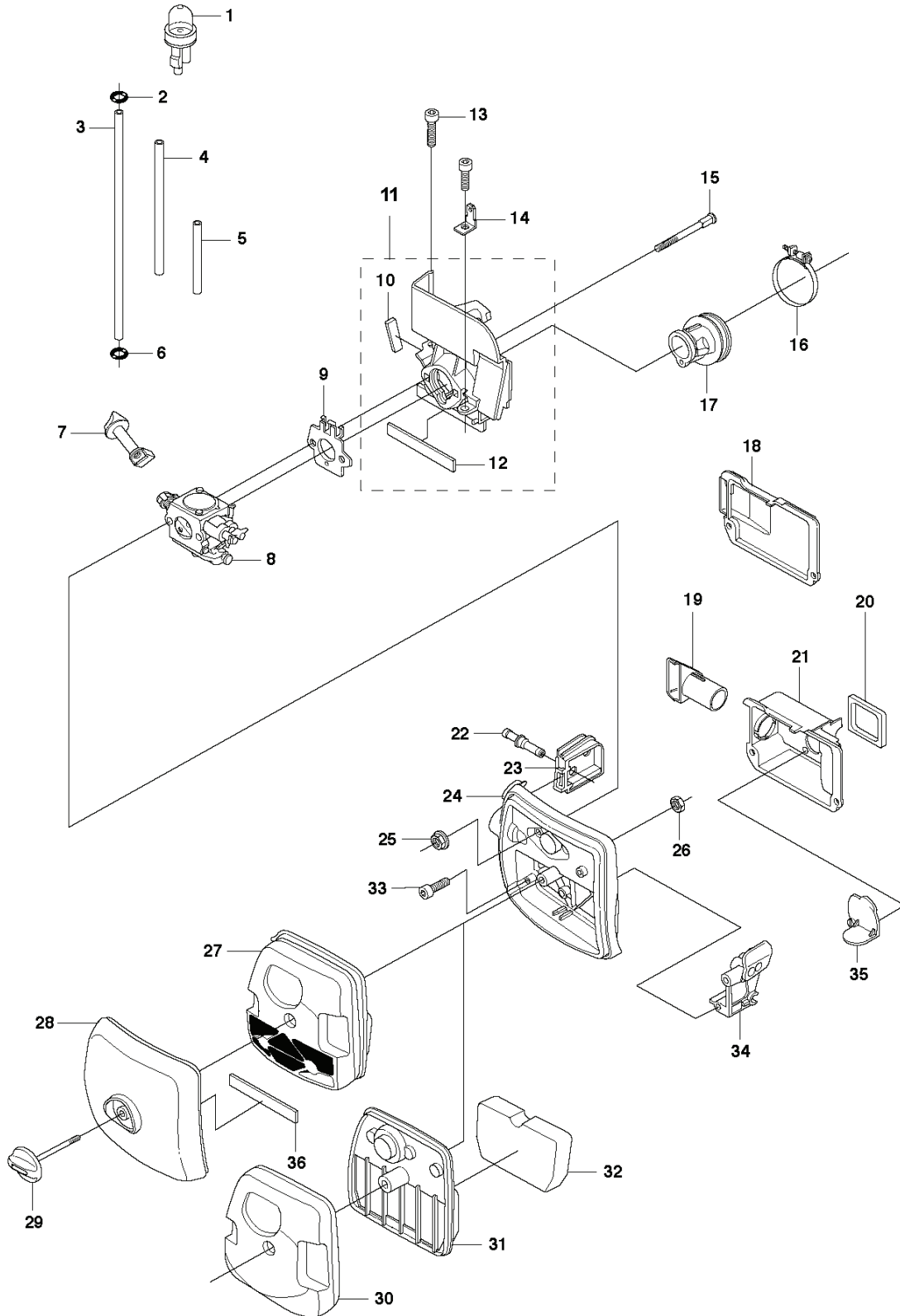
REF.	ART. NR	ARTIKELBESKRIVNING	ANMÄRKNING	KIT
1	537310902	SAW BLADE GUARD		1
2	503200220	SKRUV IHSCFM		2 1
3	504006501	ÖVERFALL		1 1
4	504003301	ADAPTER		1 1
5	537217104	KLINGSKYDD		1 1
6	503200316	SKRUV IHSCFM		4 1
7	537297301	TRIMSKYDD KPL		1
8	537189501	SCREW		1 7
9	537230301	TILLSATSPLÅT		1 7
10	732211601	LOCK NUT		1 7
11	503954302	TRIMSKYDD		1 7
12	503742901	DEKAL		1 7
13	503210716	SKRUV IHSCCT		1 7
14	537285301	KNIV		1 7
15	537297401	KLINGSKYDD		1
16	537189501	SCREW		1 15
17	537230301	TILLSATSPLÅT		1 15
18	732211601	LOCK NUT		1 15
19	537288501	KLINGSKYDD		1 15

S1 343F, FR, 345FX, FXT, FRM, R, RX
ACCESSORIES



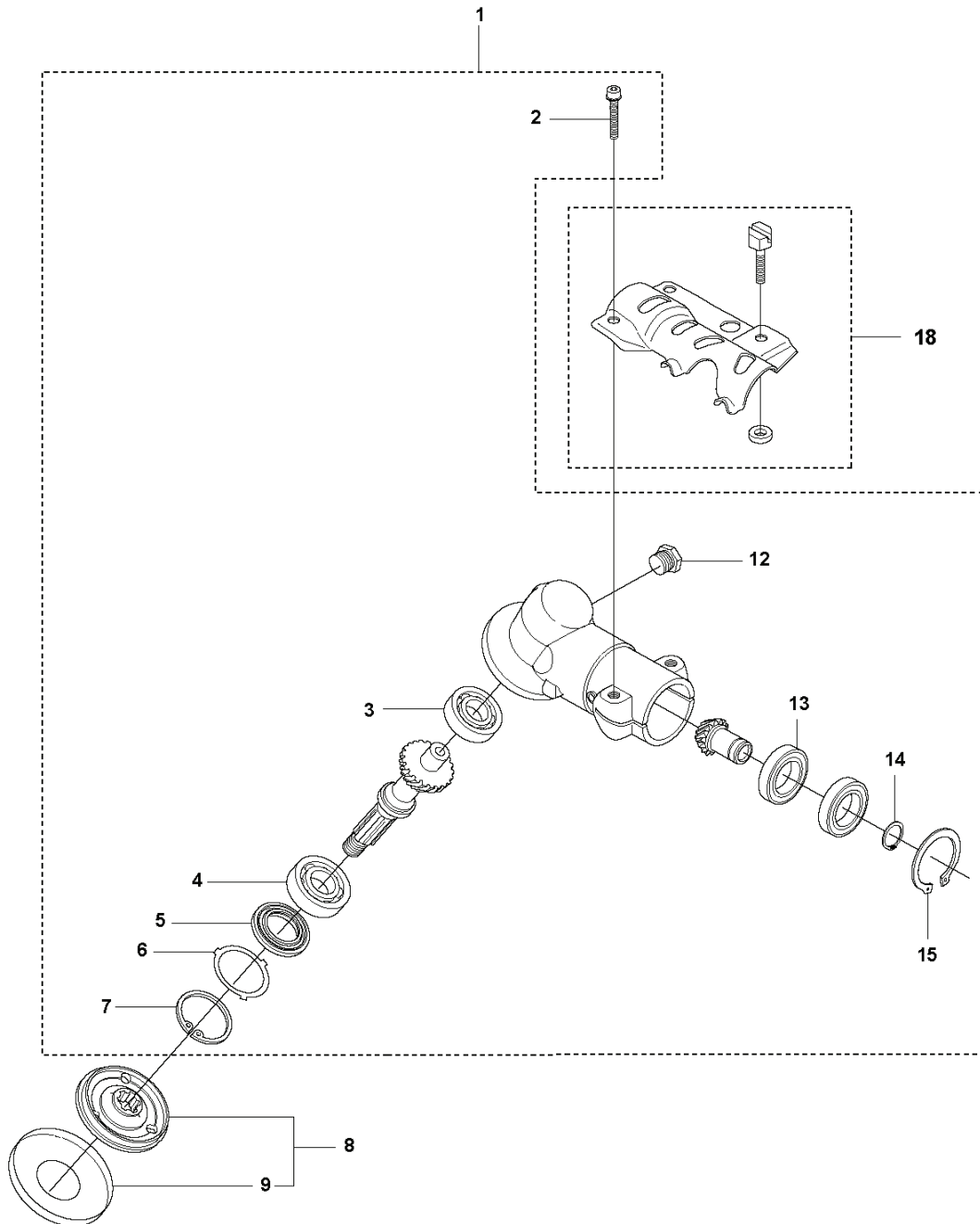
REF.	ART. NR	ARTIKELBESKRIVNING	ANMÄRKNING	KIT
1	502216013	TILLBEHÖRSPÅSE		1
2	501600203	SKRUVMEJSEL		1 1
3	502114603	TANGENT		1 1
4	502215801	SKIFTNYCKEL		1 1
5	503558602	NYCKEL		1 1
6	502285901	STOPP		1 1
7	501192201	VERKTYG		1
8	537381101	FILTER		1
8	537381102	FILTER		1
8	537381103	FILTER		1
8	537381104	FILTER		1
9	501691701	KOMBINYCKEL		1
10	503976401	FETT		1
11	503801701	FETT		1
12	531009248	FILTEROLJA		1
13	537238401	VINTERSATS		1
14	537178701	VINTERSKYDD		1 13
15	537178801	VINTERSKYDD		1 13
16	503217010	SCREW CCRPANT		3 13

J 343F, FR, 345FX, FXT, FRM, R, RX
AIRFILTER HOLDER



REF.	ART. NR	ARTIKELBESKRIVNING	ANMÄRKNING	KIT
1	503936601	PURGE		1
2	537184901	O-RING		1
3	544324923	BRÄNSLESLANG		1
4	537042401	BRÄNSLESLANG		1
5	537052303	BRÄNSLESLANG		1
6	537184901	O-RING		1
7	537110001	CHOKEREGLAGE		1
8	503283116	FÖRGASARE		1
8	503283118	FÖRGASARE		1
9	537110101	DISTANSBRICKA		1
10	537229602	MOULDING		1 11
11	537300201	MELLANVÄGG		1
12	537229601	MOULDING		1 11
13	503200320	SKRUV IHSCFM		1
14	503238802	FLÄTSTIFT		1
15	544082002	SCREW		2
16	503560009	SLANGKLÄMMA		1
17	503958301	BÄLG		2
18	537276101	LJUDDÄMPARE		1
19	537141501	LUFTINTAG		1
20	537309301	TÄTNING		1
21	537109902	LJUDDÄMPARE		1
22	537284601	NIPPEL		1
23	537165901	GENOMFÖRING		1
24	503958101	FILTERHÅLLARE		1
25	731711451	HEXAGON NUT FLANGE		1
26	731231405	MUTTER (HEXAGON)		1
27	537381101	FILTER		2
28	537307602	FILTERKÅPA KPL		2
29	537213212	KNOPP		1
30	503958001	NAVKAPSEL		1
31	503957901	HÅLLARE		1
32	537427101	LUFTFILTER		1
33	503200320	SKRUV IHSCFM		1
34	537141301	MEJSELSTYRNING		1
35	537141401	NAVKAPSEL		2
36	537229603	MOULDING		1

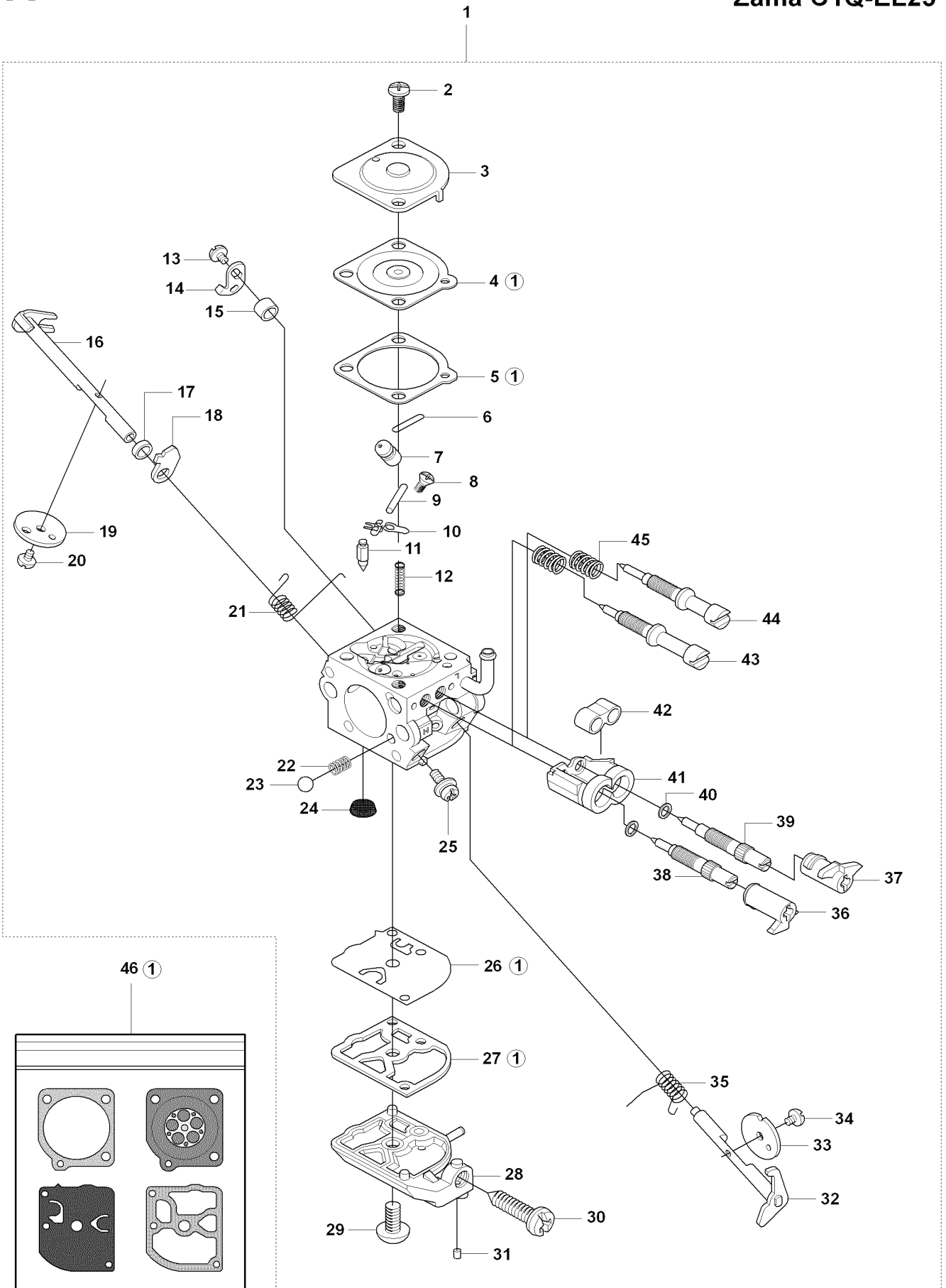
A1 343F, FR, 345FX, FXT, FRM, R, RX
BEVEL GEAR



REF.	ART. NR	ARTIKELBESKRIVNING	ANMÄRKNING	KIT
1	504103801	VÄXEL KPL		1
2	503200225	SKRUV IHSCFM		2 1
3	738210110	KULLAGER		1 1
4	503250801	LAGER		1 1
5	503261701	TÄTNING		1 1
6	503758901	TÄCKBRICKA		1 1
7	735313310	SPÄRRING		1 1
8	537351401	MEDBRINGARE		1
9	537292401	KOPP		1 8
12	503201501	SCREW		1 1
13	738218712	KULLAGER		2 1
14	735311700	SPÄRRING		1 1
15	735313110	SPÄRRING		1 1
18	583972401	TILLSATSPLÅT		1

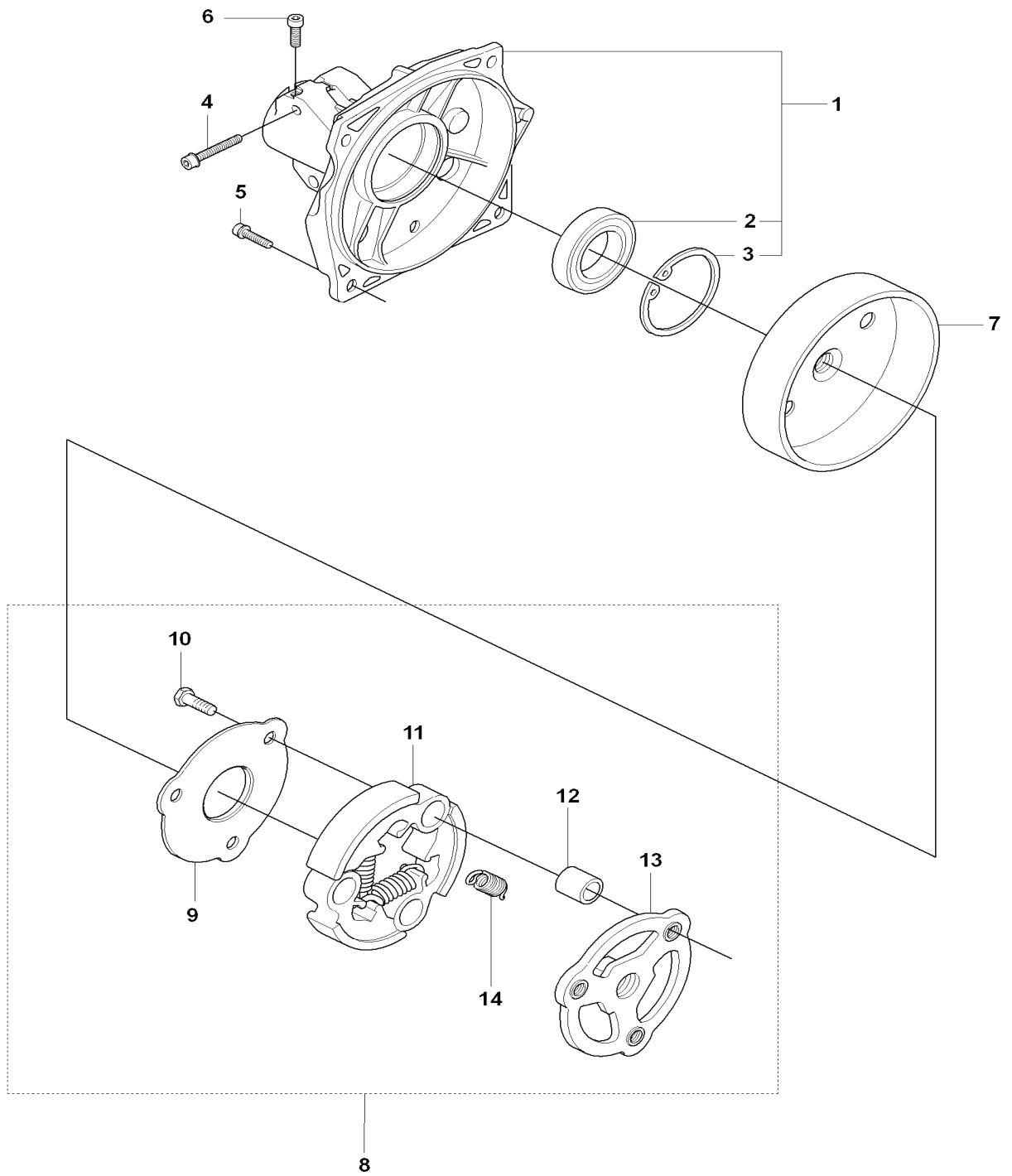
R 343F, FR, 345FX, FXT, FRM, R, RX
CARBURETOR

Zama C1Q-EL21
Zama C1Q-EL23



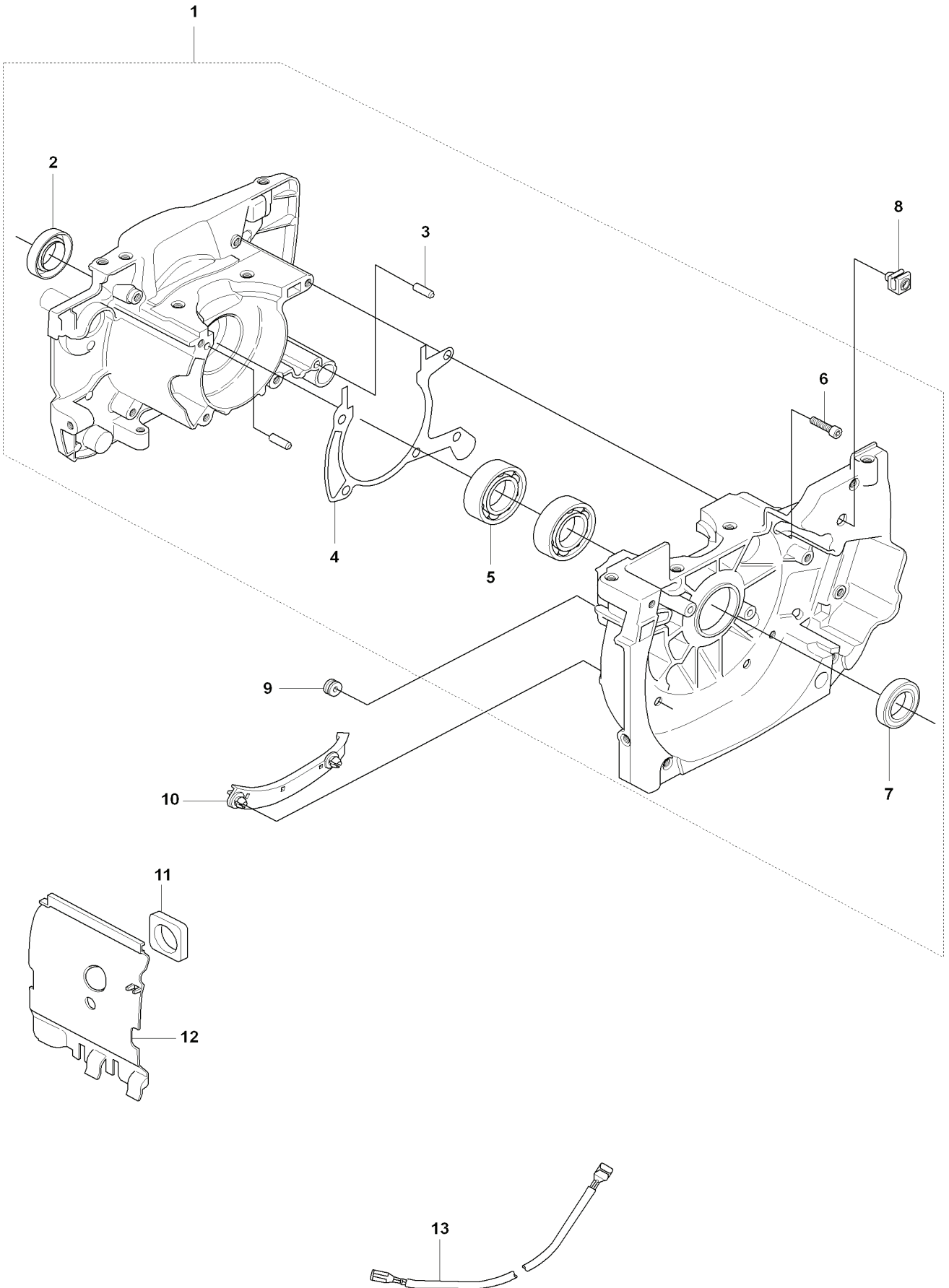
REF.	ART. NR	ARTIKELBESKRIVNING	ANMÄRKNING	KIT
1	503283116	FÖRGASARE		1
1	503283118	FÖRGASARE		1
2	503480501	SCREW		2 1
3	503974301	KÅPA		1 1
4	503480201	MEMBRAN		1 1
5	503480301	PACKNING		1 1
6	503535601	PLUG WELCH		1 1
7	544114901	NOZZLE ASSY		1 1
8	503480101	SCREW		1 1
9	503480001	PIN RETAINING SCREW		1 1
10	503665901	HÄVARM		1 1
11	503479701	VENTIL		1 1
12	537020301	FJÄDER		1 1
13	503479001	SCREW		1 1
14	537019801	HÄVARM		1 1
15	503478901	KRAGE		1 1
16	537020901	AXEL KPL		1 1
17	503481901	KRAGE		1 1
18	537049001	HÄVARM		1 1
19	537021101	VENTIL		1 1
20	503481801	SCREW		1 1
21	537021001	FJÄDER		1 1
22	537012601	FJÄDER		1 1
23	537012501	KULA		1 1
24	503535701	SIL		1 1
25	503755301	SCREW		1 1
26	537020001	DIAPHRAGM PUMP		1 1
27	537020101	PACKNING		1 1
28	537020201	KÅPA		1 1
29	503479601	SCREW		1 1
30	537020701	SCREW		1 1
31	503481101	PIECE		1 1
32	537275401	AXEL KPL		1 1
33	537386801	VENTIL		1 1
34	503479201	SCREW		1 1
35	537287101	FJÄDER		1 1
36	503903301	LIMITER CAP		1 1
37	503903201	LIMITER CAP		1 1
38	537275601	SCREW		1 1
39	537275501	SCREW		1 1
40	503974001	BRICKA		2 1
41	503903401	HÅLLARE		1 1
42	537274201	STÖVEL		1 1
43	537387001	SCREW		1 1
44	537386901	SCREW		1 1
45	503480801	FJÄDER		2 1
46	537243601	PACKNINGSSATS		1

N 343F, FR, 345FX, FXT, FRM, R, RX
CLUTCH



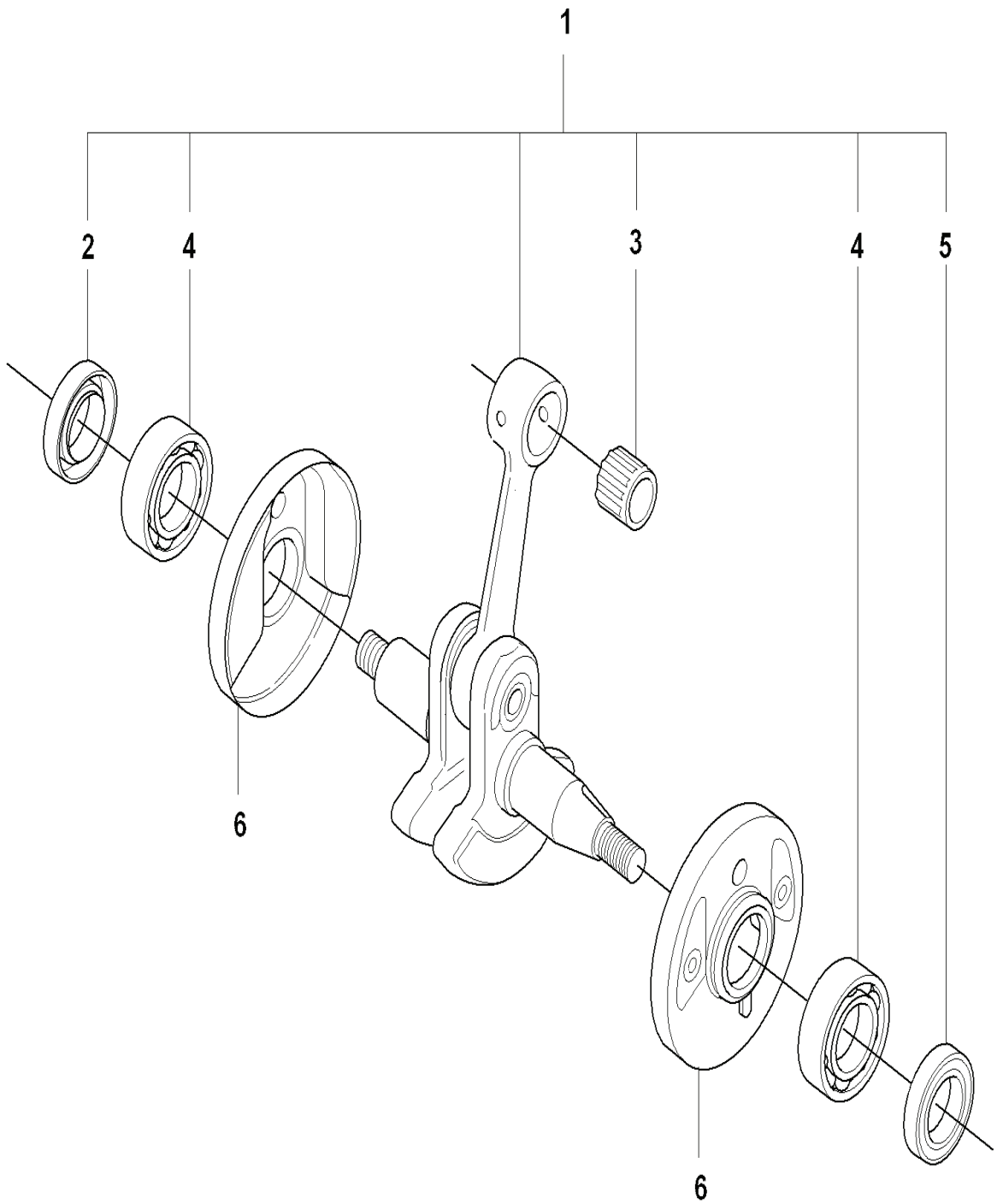
REF.	ART. NR	ARTIKELBESKRIVNING	ANMÄRKNING	KIT	
1	503954103	KOPPLINGSKÅPA		1	
2	738220219	KULLAGER		1	1
3	735313310	SPÅRRING		1	1
4	503200230	SKRUV IHSCFM		2	
5	503200220	SKRUV IHSCFM		4	
6	503202001	SKRUV IHSCM		1	
7	544900701	KOPPLINGSTRUMMA KPL		1	
8	503953501	KOPPLING KPL		1	
9	537135301	BRICKA		1	8
10	503201818	SKRUV EHHM		3	8
11	503953601	KOPPLINGSBACK		3	8
12	537135401	BEARING BUSH		3	8
13	503953701	KOPPLINGSNAV		1	8
14	505435301	KOPPLINGSFJÄDER		3	8

Q 343F, FR, 345FX, FXT, FRM, R, RX
CRANK CASE



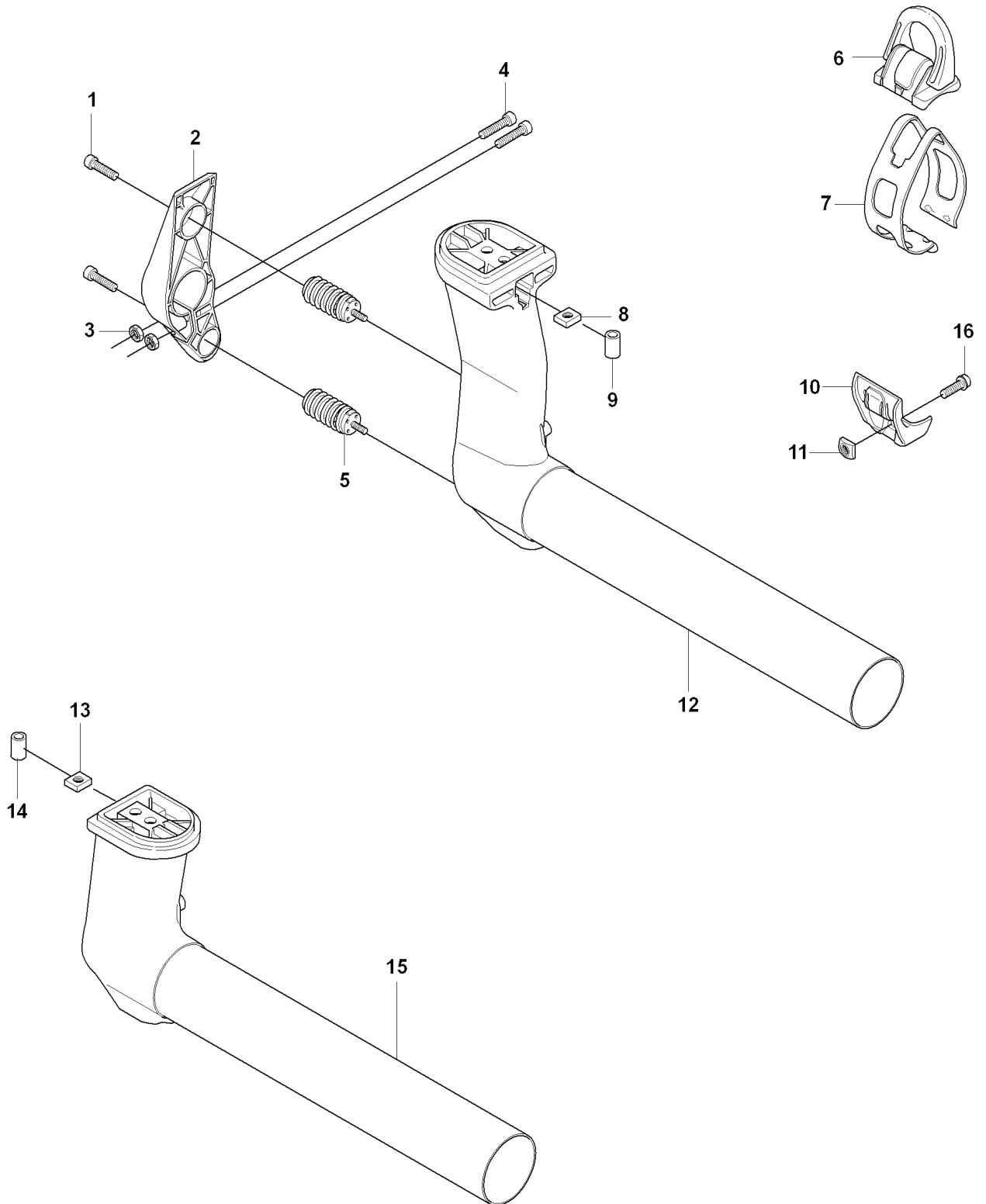
REF.	ART. NR	ARTIKELBESKRIVNING	ANMÄRKNING	KIT
1	537230401	VEVHUS		1
2	503260204	SEALING RING		1 1
3	720130710	CYLINDRISK PINNE		2 1
4	503948001	PACKNING		1 1
5	738220225	KULLAGER		2 1
6	725533155	SKRUV IHSCM		4 1
7	505275719	SEALING RING		1 1
8	502089601	KABELHÅLLARE		1
9	503735801	BUSHING		1
10	537280501	KABELHÅLLARE		1
11	537309401	TÄTNING		1
12	537279401	VÄGG		1
12	537309901	VÄGG		1
13	537391001	KORTSLUTNINGSKABEL		1

P 343F, FR, 345FX, FXT, FRM, R, RX
CRANK SHAFT



REF.	ART. NR	ARTIKELBESKRIVNING	ANMÄRKNING	KIT
1	537189702	VEVAXEL		1
2	503260204	SEALING RING		1 1
3	501451601	NÅLLAGER		1 1
4	738220225	KULLAGER		2 1
5	505275719	SEALING RING		1 1
6	537158501	KOPP		2

C 343F, FR 345FX, FXT, FRM, R, RX
SUSPENSION



REF.	ART. NR	ARTIKELBESKRIVNING	ANMÄRKNING	KIT
1	503200216	SKRUV IHSCFM		2
2	503955304	HOLDER ANTIVIBRATION		1
3	503221012	MUTTER (HEXAGON)		2
4	503200225	SKRUV IHSCFM		2
5	537299701	VIBRATIONISOLATOR		2
6	537201801	ÖGLA		1
7	537197901	BAND		1
8	502197101	MUTTER 4-KANT		1
9	503857302	KÅPA		1
10	537271102	STYRSKENA		1
11	503226501	MUTTER 4-KANT		1
12	537198905	UPPHÄNGNING		1
13	502197101	MUTTER 4-KANT		1
14	503857302	KÅPA		1
15	503955906	UPPHÄNGNING		1
16	503200220	SKRUV IHSCFM		1